

Hermeticky uzavřené
olejové transformátory

Hermetically Sealed
Distribution Transformers

Výkonové distribuční transformátory
Energy Distribution Transformers



Hermeticky uzavřené olejové transformátory/ Hermetically Sealed Transformer

Katalog popisuje charakteristiky trojfázových distribučních transformátorů o výkonu od 160 do 2500 kVA, hermeticky uzavřených, naplněných minerálním olejem, pro instalaci ve vnitřním nebo venkovním prostředí.

This catalogue shows the specifications of the three-phase mineral oil filled and hermetically sealed distribution transformers, for indoor or outdoor installation, from 160 to 2500 kVA.

160 a 250 kVA na přání v provedení pro zavěšení na sloup.

160 and 250 kVA at pole mounted option (mounting supported).

Konstrukce odpovídá mezinárodní normě IEC 60076.

In accordance with the IEC 60076 standard.

Standardní napětí

- Vysoké napětí VN: do 36 kV (6, 10, 22 a 35 kV);
Regulace VN $\pm 2 \times 2,5\%$ přepínačem odboček bez zatížení
- Nízké napětí NN: 420 V (na přání 400 V).

Standard Voltages

- High voltage: up to 36 kV (6, 10, 22 and 35 kV);
Tapping range $\pm 2 \times 2,5\%$ by an off-circuit tap changer
- Low voltage: 420 V (400 V in option).

Spojení

- Dyn5 (na přání Dyn1)

Connection symbols

- Dyn5 (Dyn1 in option)

Frekvence

- 50 Hz (na přání 60 Hz)

Frequency

- 50 Hz (60 Hz in option)



Technická specifikace 420 V

Technical Characteristics 420 V

Nejvyšší napětí
Highest voltage

24 kV

Jmenovitý výkon / Rated power	kVA	160	250	315	400	500	630	800	1000	1250	1600	2000	2500
Ztráty naprázdno / No-load losses	W	460	650	770	930	1100	1300	1550	1800	2150	2550	2900	3550
Ztráty nakrátko / Load losses (75°C)	W	2350	3250	3900	4600	5500	6500	8200	10200	12100	14500	17500	21000
Napětí nakrátko / Impedance voltage (75°C)	%	4,0	4,0	4,0	4,0	4,0	4,0	4,5	4,5	4,5	4,5	4,5	4,5
Jmenovitý proud (NN) / Rated current (LV)	A	219,9	343,7	433,0	549,9	687,3	866,0	1099,7	1374,6	1718,3	2199,4	2749,3	3436,6
Zkratový proud (NN) / Short-circuit current (LV)	kA	5,5	8,6	10,8	13,7	17,2	21,7	24,4	30,5	38,2	48,9	61,1	76,4
Účinnost / Efficiency (75°C)													
cos φ = 1,0	50%	98,69%	98,83%	98,89%	98,96%	99,01%	99,07%	99,10%	99,13%	99,17%	99,23%	99,27%	99,30%
	75%	98,52%	98,68%	98,75%	98,83%	98,88%	98,95%	98,97%	99,00%	99,04%	99,11%	99,15%	99,18%
	100%	98,24%	98,44%	98,52%	98,62%	98,68%	98,76%	98,78%	98,80%	98,86%	98,93%	98,98%	99,02%
cos φ = 0,8	50%	98,36%	98,54%	98,62%	98,70%	98,76%	98,84%	98,88%	98,91%	98,97%	99,04%	99,09%	99,12%
	75%	98,14%	98,35%	98,43%	98,53%	98,60%	98,69%	98,72%	98,74%	98,81%	98,88%	98,94%	98,98%
	100%	97,80%	98,05%	98,15%	98,27%	98,35%	98,45%	98,48%	98,50%	98,58%	98,67%	98,73%	98,77%
Pokles napětí / Voltage drop (75°C)													
cos φ = 1,0	%	1,54%	1,37%	1,31%	1,22%	1,17%	1,10%	1,13%	1,12%	1,07%	1,01%	0,98%	0,94%
	%	3,43%	3,33%	3,30%	3,25%	3,22%	3,18%	3,49%	3,49%	3,45%	3,42%	3,40%	3,37%
Hladina akustického výkonu/Sound power level (L _{Wa}) db(A)													
		62	65	65	68	69	70	72	73	73	74	74	76

Nejvyšší napětí
Highest voltage

36 kV

Ztráty naprázdno / No-load losses	W	500	700	820	1000	1170	1400	1650	1900	2250	2650	3050	3650
Ztráty nakrátko / Load losses (75°C)	W	2550	3600	4150	5050	5650	6650	8300	10400	12400	15800	18000	22500
Napětí nakrátko / Impedance voltage (75°C)	%	5,0	5,0	5,0	5,0	5,0	5,0	5,0	5,0	5,0	5,0	5,0	5,0
Jmenovitý proud (NN) / Rated current (LV)	A	219,9	343,7	433,0	549,9	687,3	866,0	1099,7	1374,6	1718,3	2199,4	2749,3	3436,6
Zkratový proud (NN) / Short-circuit current (LV)	kA	4,4	6,9	8,7	11,0	13,7	17,3	22,0	27,5	34,4	44,0	55,0	68,7
Účinnost / Efficiency (75°C)													
cos φ = 1,0	50%	98,58%	98,72%	98,82%	98,87%	98,97%	99,03%	99,07%	99,10%	99,14%	99,18%	99,25%	99,26%
	75%	98,39%	98,55%	98,66%	98,72%	98,84%	98,91%	98,95%	98,97%	99,02%	99,04%	99,12%	99,13%
	100%	98,09%	98,28%	98,42%	98,49%	98,64%	98,72%	98,76%	98,77%	98,83%	98,85%	98,95%	98,95%
cos φ = 0,8	50%	98,22%	98,40%	98,53%	98,59%	98,71%	98,78%	98,84%	98,88%	98,93%	98,97%	99,06%	99,07%
	75%	97,99%	98,18%	98,33%	98,40%	98,55%	98,64%	98,68%	98,71%	98,77%	98,80%	98,90%	98,91%
	100%	97,62%	97,85%	98,03%	98,11%	98,30%	98,40%	98,45%	98,46%	98,54%	98,56%	98,68%	98,69%
Pokles napětí / Voltage drop (75°C)													
cos φ = 1,0	%	1,70%	1,55%	1,44%	1,38%	1,25%	1,18%	1,16%	1,16%	1,11%	1,11%	1,02%	1,02%
	%	4,16%	4,07%	3,99%	3,96%	3,88%	3,84%	3,82%	3,82%	3,79%	3,79%	3,73%	3,73%
Hladina akustického výkonu/Sound power level (L _{Wa}) db(A)													
		62	65	65	69	69	70	73	73	74	75	75	77



Rozměry a váhy 420 V

Dimensions and Weights 420 V

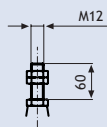
Jmenovitý výkon / Rated power	kVA	160	250	315	400	500	630	800	1000	1250	1600	2000	2500
Tolerance rozměrů / Dimensional Tolerances													
± 5%													
Rozměry / Dimensions (mm)	A	930	1274	1294	1324	1424	1524	1574	1664	1664	1964	2134	2044
	B	834	854	864	874	934	994	1034	1114	1094	1094	1214	1094
	C	1205	1257	1310	1354	1410	1460	1561	1555	1791	2041	2041	2383
	D	820	873	925	970	1025	1075	1173	1175	1406	1656	1656	1928
	F	520	520	670	670	670	670	670	820	820	820	820	820
	G	150	150	150	150	150	150	150	150	150	165	165	200
	H	180	180	180	180	264	264	340	340	340	359	359	455
	I	385	385	385	385	385	385	385	385	385	385	385	385
	J	265	265	265	265	265	265	265	265	265	265	265	265
	K	140	150	140	160	160	170	190	210	210	180	220	210
	L	160	170	160	180	180	175	185	205	205	165	205	175
	M	125	125	125	125	125	125	125	125	200	200	200	200
	N	40	40	40	40	40	40	40	40	70	70	70	70
Váha oleje / Oil weight	kg	170	205	230	255	300	345	440	505	560	770	1065	1055
Celková váha / Total weight	kg	745	935	1085	1235	1460	1690	2025	2360	2750	3560	4430	5200

Nejvyšší napětí
Highest voltage
≤ 24 kV

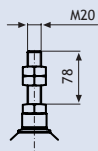
Rozměry / Dimensions (mm)	A	960	1274	1274	1374	1424	1574	1624	1624	1674	2014	2194	2074
	B	850	844	864	914	954	1014	1114	1114	1094	1094	1274	1094
	C	1506	1557	1657	1558	1658	1658	1758	1760	1991	2241	2241	2513
	D	921	972	1072	973	1073	1073	1173	1175	1406	1656	1656	1928
	F	520	520	670	670	670	670	670	820	820	820	820	820
	G	150	150	150	150	150	150	150	150	150	165	165	200
	H	185	180	180	180	264	264	340	340	340	359	359	455
	I	585	585	585	585	585	585	585	585	585	585	585	585
	J	340	340	340	340	340	340	340	340	340	340	340	340
	K	140	160	170	170	190	170	220	220	210	190	190	210
	L	170	190	200	200	205	185	225	225	215	185	185	185
	M	125	125	125	125	125	125	125	125	200	200	200	200
	N	40	40	40	40	40	40	40	40	70	70	70	70
Váha oleje / Oil weight	kg	205	280	330	295	385	380	550	520	620	935	1160	1100
Celková váha / Total weight	kg	800	1060	1230	1305	1585	1760	2175	2430	2850	3790	4635	5450

Nejvyšší napětí
Highest voltage
36 kV

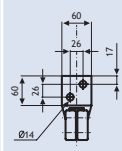
Detail průchodek NN
LV bushings detail



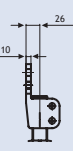
250 A



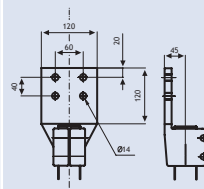
630 A



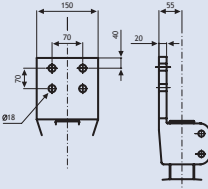
1000 A



2000 A

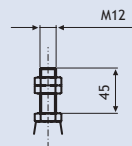


3150 A



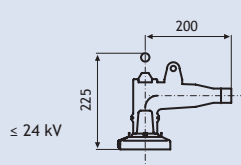
4500 A

Detail průchodek VN
HV bushings detail

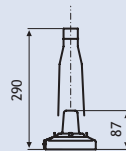


250 A

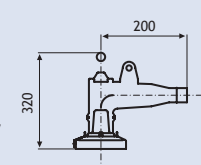
Na přání
On request



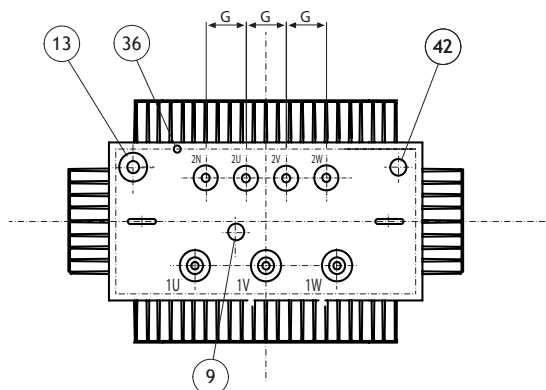
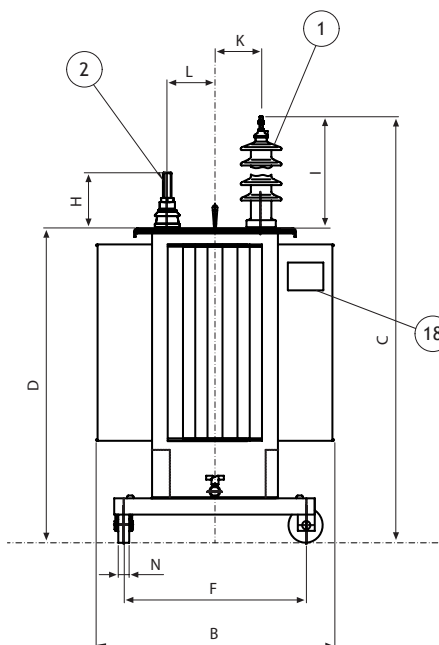
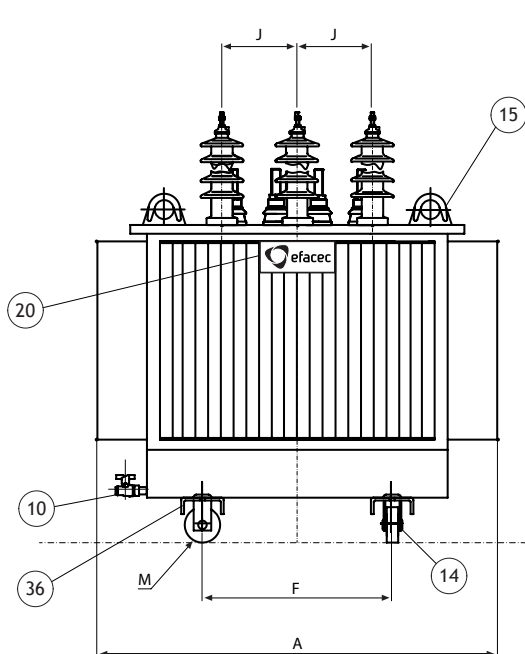
≤ 24 kV



> 24 kV



Vnější rozměry / Dimensions



- 1 - Průchodka VN / HV Bushing
- 2 - Průchodka NN / LV Bushing
- 9 - Přepínač odboček bez zatížení / Off-circuit Tap-changer
- 10 - Výpustný ventil / Drain Valve
- 13 - Jímka pro teploměr / Thermometer Pocket
- 14 - Kolečka přestavitelná o 90° / Bidirectional Wheels
- 15 - Závěsná oka / Lifting Lugs Complete Transformer
- 18 - Výrobní štítek / Rating Plate
- 20 - Štítek s logem výrobce / Name Plate
- 36 - Vývod pro uzemnění / Earthing Terminal
- 42 - Plnicí hrdlo / Filling Hole



Efacec Energia, Máquinas e Equipamentos Elétricos, S.A.
Unidade de Transformadores de Distribuição

Sídlo výrobce/Main Office:

Ap. 1018 - Arroiteia | Leça do Balio | Parque Empresarial da Arroiteia (Poente) | 4466-952 S.Mamede de Infesta | Portugal
Tel: +351 229 562 300 | Fax: +351 229 562 880 | E-mail: en@efacec.com | web: www.efacec.com

Zastoupení v ČR/Office:

Efacec Praha s.r.o. | Slivenecká 39, 152 00 Praha 5 | Česká republika | Tel: +420 242 426 920 | Fax: +420 242 426 969 | e-mail: energy@efacec.cz | web: www.efacec.cz



Mod. IT 24 T 1101 A1